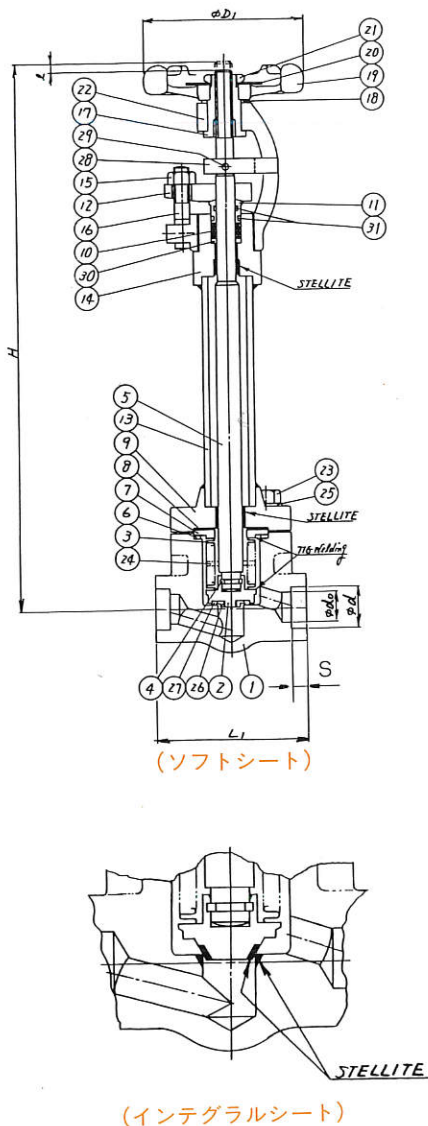


鍛鋼製ベローズバルブ 20K(300Lb)用 (低温弁)

BB-OS&Y LONG BONNET FORGED STEEL BELLOWS VALVE

LG-20 TYPE



仕様

圧力-温度基準	ANSI 16.34 CLASS 300(26ページ参照下さい)		
最低使用温度	-253℃		
試験圧力	材質	SUS304, SUS316	SUS304L, SUS316L
	耐圧 気密・弁座もれ	76kgf/cm ² G 56kgf/cm ² G	64kgf/cm ² G 47kgf/cm ² G
耐真空度	10 ⁻⁶ Torr		

注) 使用中温度サイクルが生じる場合は別途問い合せ下さい。
 ダイフロンを使用した場合はMAX. 100℃まで使用出来ます。

寸法等

呼び径	d ₀	d	S	L ₁	H	D ₁	ℓ	CV値
10A	10	17.8	10	79	360	86	6	1.7
15A	15	22.2	10	79	360	86	6	2.8
20A	20	27.7	13	92	360	86	6	3.5
25A	25	34.5	13	111	360	105	6	5.6
40A	40	49.1	13	152	425	135	10	16
50A	50	61.1	16	172	500	180	12	21

材質

部番	部品名	材質			
		SUS304	SUS316	SUS304L	SUS316L
1	ボデー	SUS304	SUS316	SUS304L	SUS316L
2	ディスクホルダー	SUS304	SUS316	SUS304L	SUS316L
3	ベローズ	SUS316L			
4	ディスクステムリング	SUS304WPB			
5	ステム	SUS304	SUS316	SUS304L	SUS316L
6	ボンネットガスケット	PCTFE(ダイフロン)			
7	ベローズフランジ	ヘリコフレックス(Aℓ)			
8	ガスケット	SUS304	SUS316	SUS304L	SUS316L
9	ボンネット	P# 1400E			
10	グランドパッキング	SUS304	SUS316	SUS304L	SUS316L
11	グランド	P# 4533-SO			
12	グランドフランジ	SUS304			
13	パイプ	SUS304	SUS316	SUS304L	SUS316L
14	ヨークコネクター	-TPS	-TPS	-TPS	-TPS
15	アイボルトナット	SUS304			
16	グランドアイボルト	SUS304			
17	ヨークスリーブ	SUS420J ₂			
18	スリーブワッシャー	Aℓ BC ₂			
19	ハンドホイール	FCMB28			
20	ネームプレート	A1050P			
21	ホイールナット	SUS304			
22	ヨーク	SUSF304			
23	ボンネットボルト	SUS304			
24	ベローズリング	SUS304	SUS316	SUS304L	SUS316L
25	ワッシャー	SUS304			
26	ディスクナット	SUS304	SUS316	SUS304L	SUS316L
27	ディスク	PCTFE(ダイフロン)			
28	廻り止メ	SUS304			
29	スプリングピン	SUS420J ₂			
30	パッキンワッシャー	SUS304			
31	O ^o リング	CR(ネオプレン)			
32	ディスク(メタル)	SUS304	SUS316	SUS304L	SUS316L

※ステンレス鋼ボデー、メタルシートで溶接配管接続の場合は、ボデー両端にスタブエンドを付けます。(24頁参照下さい)

ベローズバルブの設計資料

TECHNICAL DATA OF BELLOWS VALVE

■ 圧力—温度基準表

本カタログに記載しております型式別の圧力—温度基準です。くわしくは、各規格を参照して下さい。これ以外のレイティングを希望なされる場合は、御問い合わせ下さい。

