



薬液用エア一操作弁

# SAV<sup>®</sup> series

空気圧アクチュエータ(シリンダー)により駆動するバルブで、  
エア一操作により弁を開閉 (ON・OFF)します。

### 薬液用エア一操作弁

# SAV-3240-131\*



#### ■ 型式選定表

SAV-3240-131

<b>CB</b>	日本ビラー工業株式会社 スーパー300タイプPシリーズ (6×4・6.35×3.95)	<b>m</b>	ミリ規格 (6×4)
<b>P</b>	株式会社フロウエル 20シリーズ (6×4・6.35×4.35)	<b>i</b>	インチ規格 (6.35×3.95 6.35×4.35)
<b>K</b>	倉敷紡績株式会社 ファイナルロックタイプ (6×4・6.35×3.95)	<b>10i</b>	※インチ規格 (6.35×3.95)
<b>T</b>	チューブ出し (6×4・6.35×4.35・6.35×3.95)		※10iはチューブ出しのみ適用。 Tiは6.35×4.35、 T10iは6.35×3.95を示す。

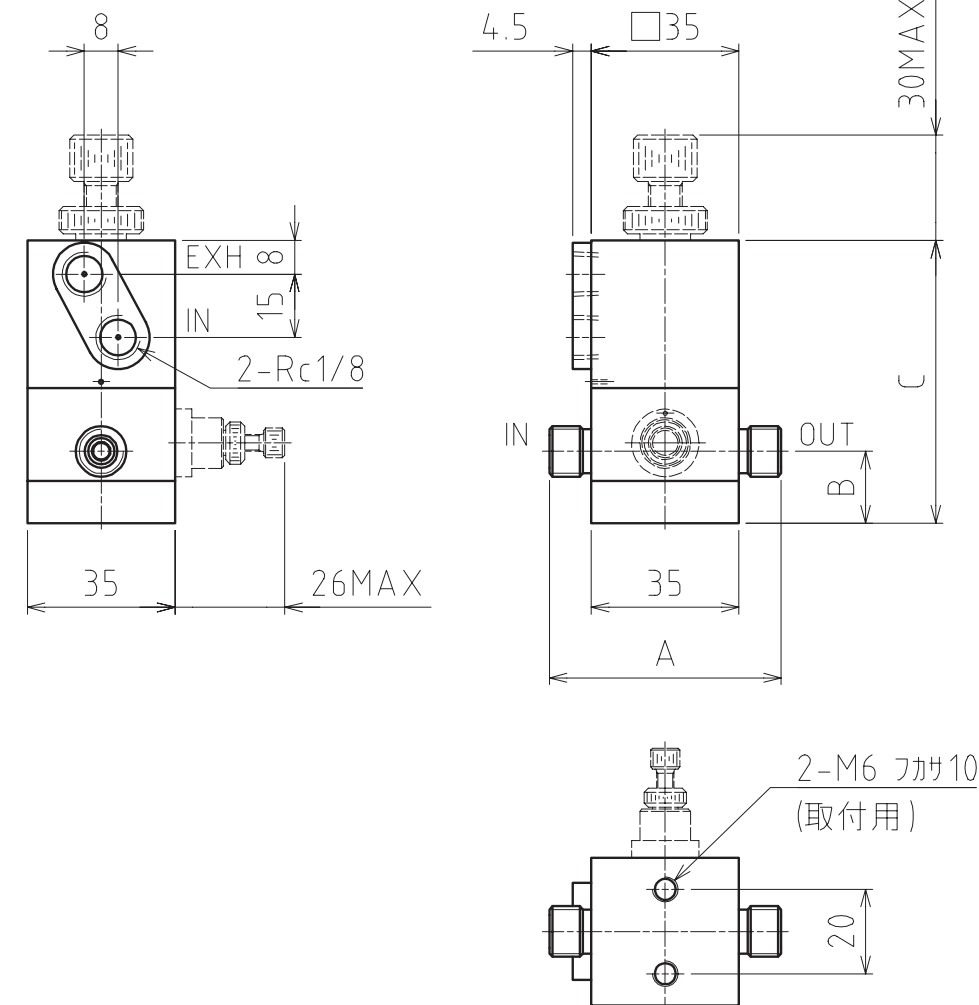
<b>Z</b>	流量調節機構付
<b>W-01</b>	節水機構付
<b>WZ-01</b>	節水、流量調節機構付

#### ■ 仕様

型 式	型式選定表参照
オリフィス	φ4
接続サイズ	型式選定表参照
流 体	腐食性流体
流 体 圧 力	IN : 0~0.4MPa OUT: 0~0.2MPa
流 体 温 度	10~100°C
雰囲気温度	10~40°C
操 作 方 法	スプリングリターン式(単動式)
操 作 圧 力	0.3~0.6MPa
接液部材質	ダイアフラム: PTFE バルブボディ: PTFE

※仕様は予告なく変更される場合があります。

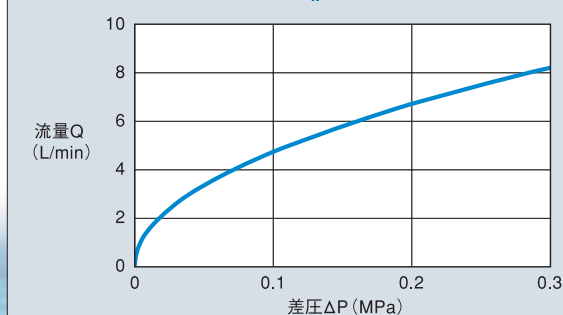
#### 外形寸法図



#### ■ 寸法表

	A	B	C
日本ビラー工業株式会社 スーパー300タイプPシリーズ	57	17	67
株式会社フロウエル 20シリーズ	55	17	67
倉敷紡績株式会社 ファイナルロックタイプ	63	18	68
PTFE チューブ出し W無	69	15	65
PTFE チューブ出し W付	69	17	67

#### SAV-3240-131\* Cv値:0.33



### 薬液用エア一操作弁

# SAV-3250-131\*m8\*



#### ■ 型式選定表

SAV-3250-131  m8

CB	日本ビラー工業株式会社 スーパー300タイプPシリーズ (8×6)
P	株式会社フロウエル 20シリーズ (8×6)
K	倉敷紡績株式会社 ファイナルロックタイプ (8×6)
T	チューブ出し (8×6)

Z	流量調節機構付
W	節水機構付
WZ	節水、流量調節機構付

接続方式

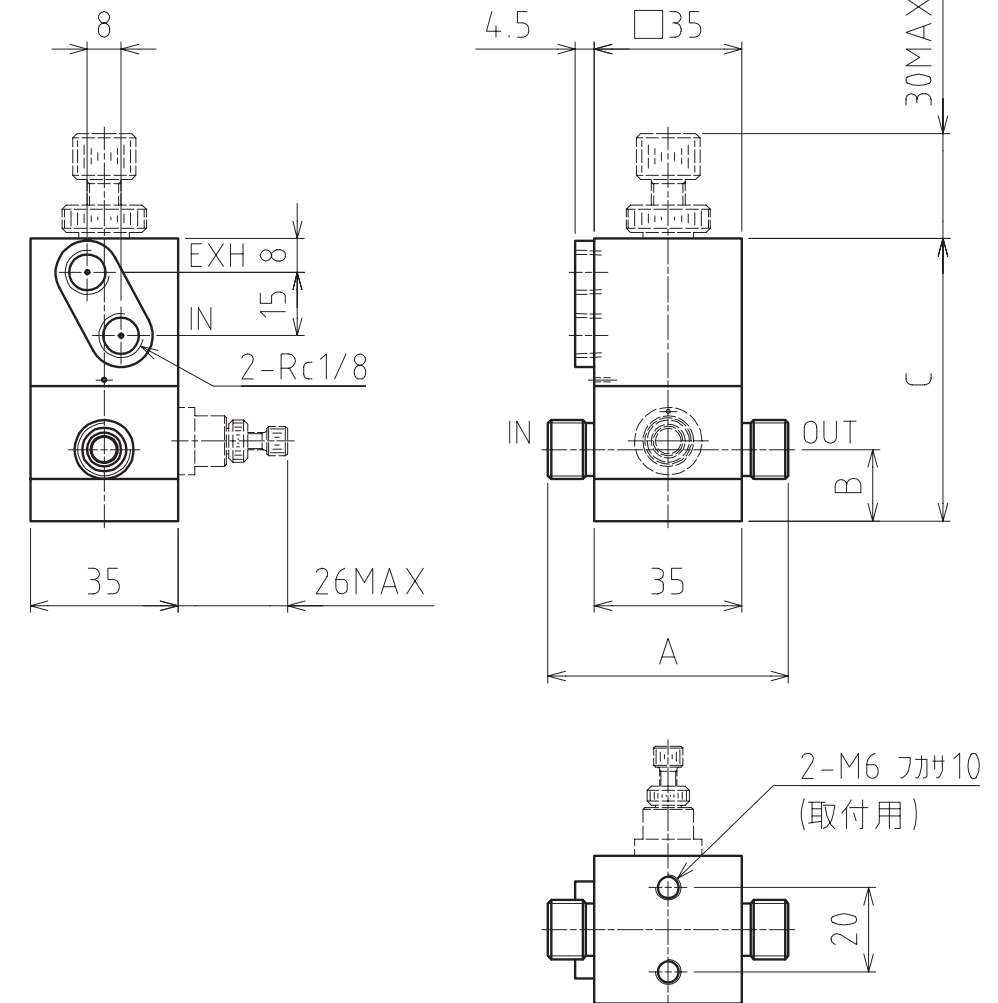
付加仕様

#### ■ 仕様

型 式	型式選定表参照
オリフィス	φ6
接続サイズ	8×6
流 体	腐食性流体
流 体 圧 力	IN : 0~0.3MPa OUT: 0~0.2MPa
流 体 温 度	10~100°C
雰囲気温度	10~40°C
操 作 方 法	スプリングリターン式(単動式)
操 作 圧 力	0.3~0.6MPa
接液部材質	ダイアフラム: PTFE バルブボディ: PTFE

※仕様は予告なく変更される場合があります。

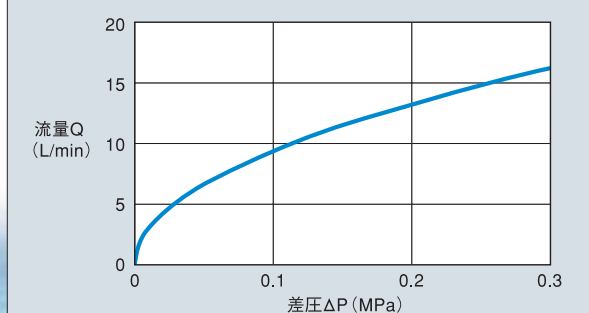
#### 外形寸法図



#### ■ 寸法表

	A	B	C
日本ビラー工業株式会社 スーパー300タイプPシリーズ	60	19	69
株式会社フロウエル 20シリーズ	57	17	67
倉敷紡績株式会社 ファイナルロックタイプ	63	19	69
PTFE チューブ出し W無	76	15	65
PTFE チューブ出し W付	76	19	69

#### SAV-3250-131\*m8\* Cv値:0.65



## 薬液用エア一操作弁

# SAV-3250-131\*



### ■型式選定表

SAV-3250-131

<b>CB</b>	日本ビラー工業株式会社 スーパー300タイプPシリーズ (10×8・9.53×6.35)
<b>P</b>	株式会社フロウエル 20シリーズ (10×8・9.53×6.35)
<b>K</b>	倉敷紡績株式会社 ファイナルロックタイプ (10×8・9.53×6.35)
<b>T</b>	チューブ出し (10×8・9.53×6.35)

<b>m</b>	ミリ規格 (10×8)
<b>i</b>	インチ規格 (9.53×6.35)

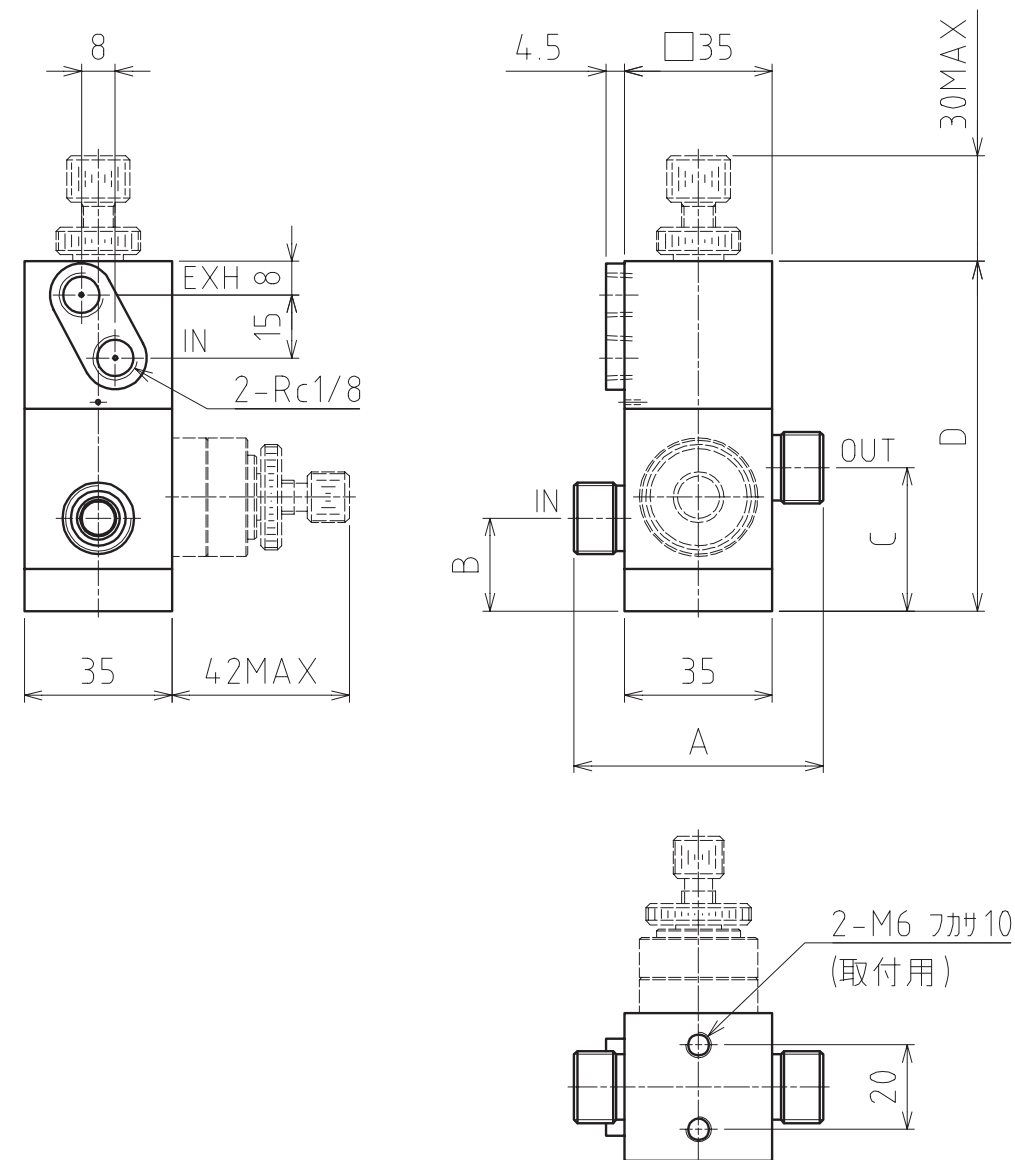
<b>Z</b>	流量調節機構付
<b>W</b>	節水機構付
<b>WZ</b>	節水、流量調節機構付

### ■仕様

型 式	型式選定表参照
オリフィス	φ10
接続サイズ	型式選定表参照
流 体	腐食性流体
流 体 圧 力	IN : 0~0.3MPa OUT: 0~0.2MPa
流 体 温 度	10~100°C
雰囲気温度	10~40°C
操 作 方 法	スプリングリターン式(単動式)
操 作 圧 力	0.3~0.6MPa
接液部材質	ダイアフラム: PTFE バルブボディ: PTFE

\*仕様は予告なく変更される場合があります。

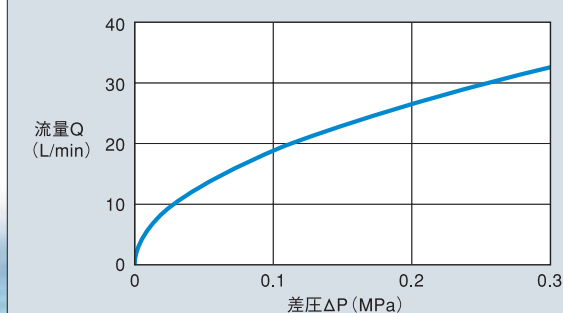
### 外形寸法図



### ■寸法表

	A	B	C	D
日本ビラー工業株式会社 スーパー300タイプPシリーズ	65	22	34	83
株式会社フロウエル 20シリーズ	59	22	34	83
倉敷紡績株式会社 ファイナルロックタイプ	75	22	34	83
PTFE チューブ出し	77	19	31	80

### SAV-3250-131\* Cv値:1.3



### 薬液用エア一操作弁

# SAV-3260-131\*



#### ■型式選定表

SAV-3260-131

<b>CB</b>	日本ビラー工業株式会社 スーパー300タイプPシリーズ (12×10・12.7×9.53)
<b>P</b>	株式会社フロウエル 20シリーズ (12×10・12.7×9.53)
<b>K</b>	倉敷紡績株式会社 ファイナルロックタイプ (12×10・12.7×9.53)
<b>T04</b>	チューブ出し (12×10・12.7×9.53)

<b>m</b>	ミリ規格 (12×10)
<b>i</b>	インチ規格 (12.7×9.53)

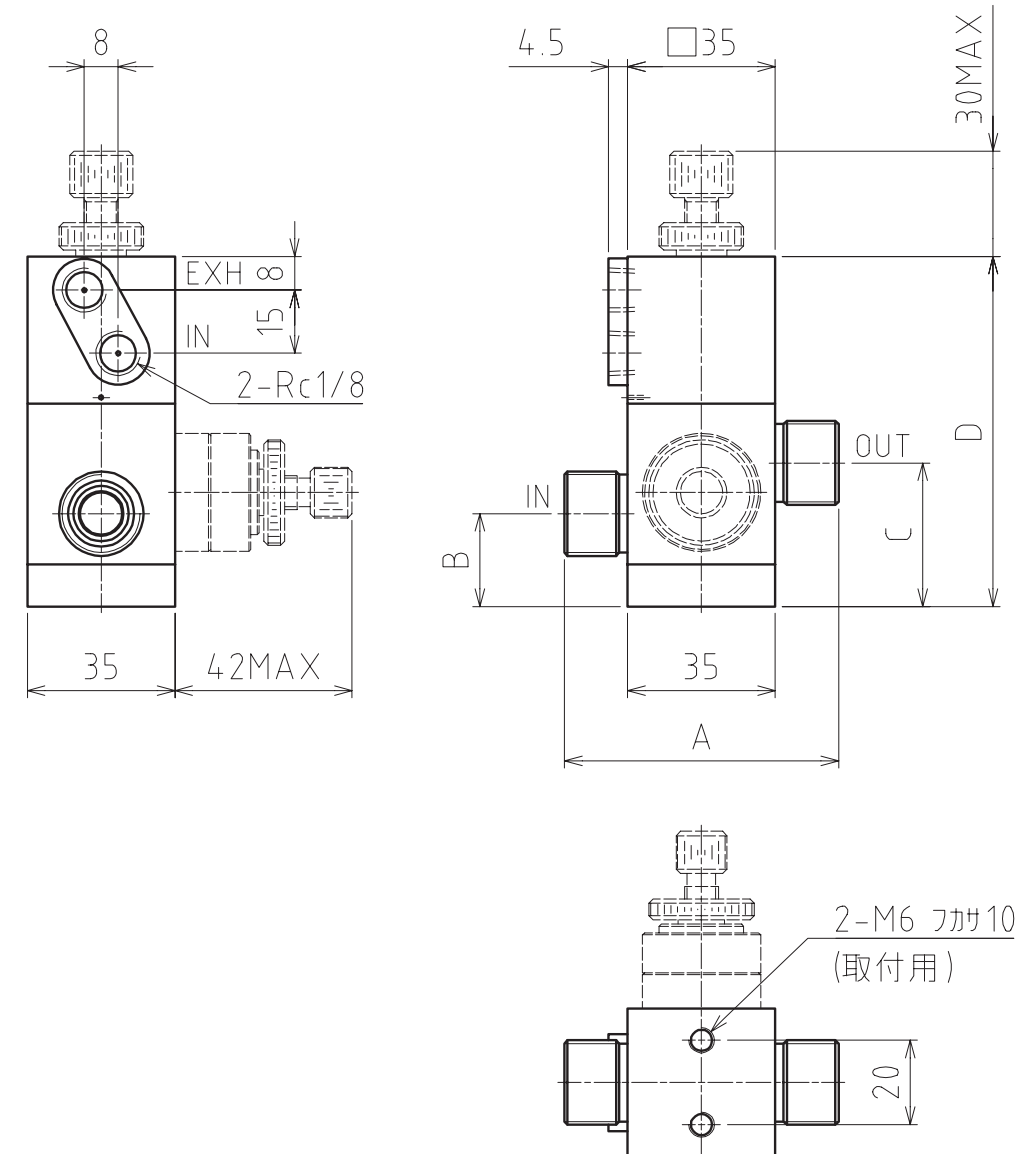
<b>Z</b>	流量調節機構付
<b>W</b>	節水機構付
<b>WZ</b>	節水、流量調節機構付

#### ■仕様

型 式	型式選定表参照
オリフィス	φ10
接続サイズ	型式選定表参照
流 体	腐食性流体
流 体 圧 力	IN : 0~0.3MPa OUT: 0~0.2MPa
流 体 温 度	10~100°C
雰囲気温度	10~40°C
操 作 方 法	スプリングリターン式(単動式)
操 作 圧 力	0.3~0.6MPa
接液部材質	ダイアフラム: PTFE バルブボディ: PTFE

\*仕様は予告なく変更される場合があります。

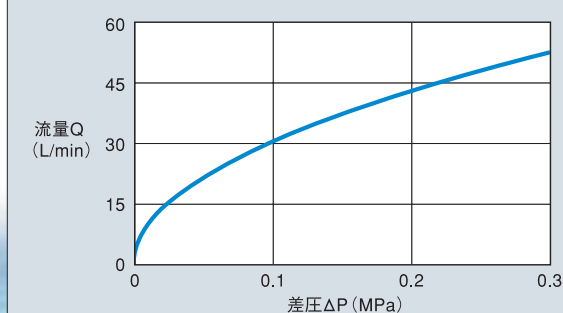
#### 外形寸法図



#### ■寸法表

	A	B	C	D
日本ビラー工業株式会社 スーパー300タイプPシリーズ	70	22	34	83
株式会社フロウエル 20シリーズ	65	22	34	83
倉敷紡績株式会社 ファイナルロックタイプ	75	22	34	83
PTFE チューブ出し	85	19	31	80

#### SAV-3260-131\* Cv値:2.1



### 薬液用エア一操作弁

# SAV-4270-131\*



#### ■型式選定表

SAV-4270-131

<b>CB</b>	日本ビラー工業株式会社 スーパー300タイプPシリーズ (19×16・19.05×15.88)
<b>P</b>	株式会社フロウエル 20シリーズ (19×16・19.05×15.88)
<b>K</b>	倉敷紡績株式会社 ファイナルロックタイプ (19×16・19.05×15.88)
<b>T03</b>	チューブ出し (19×16・19.05×15.88)

<b>m</b>	ミリ規格 (19×16)
<b>i</b>	インチ規格 (19.05×15.88)

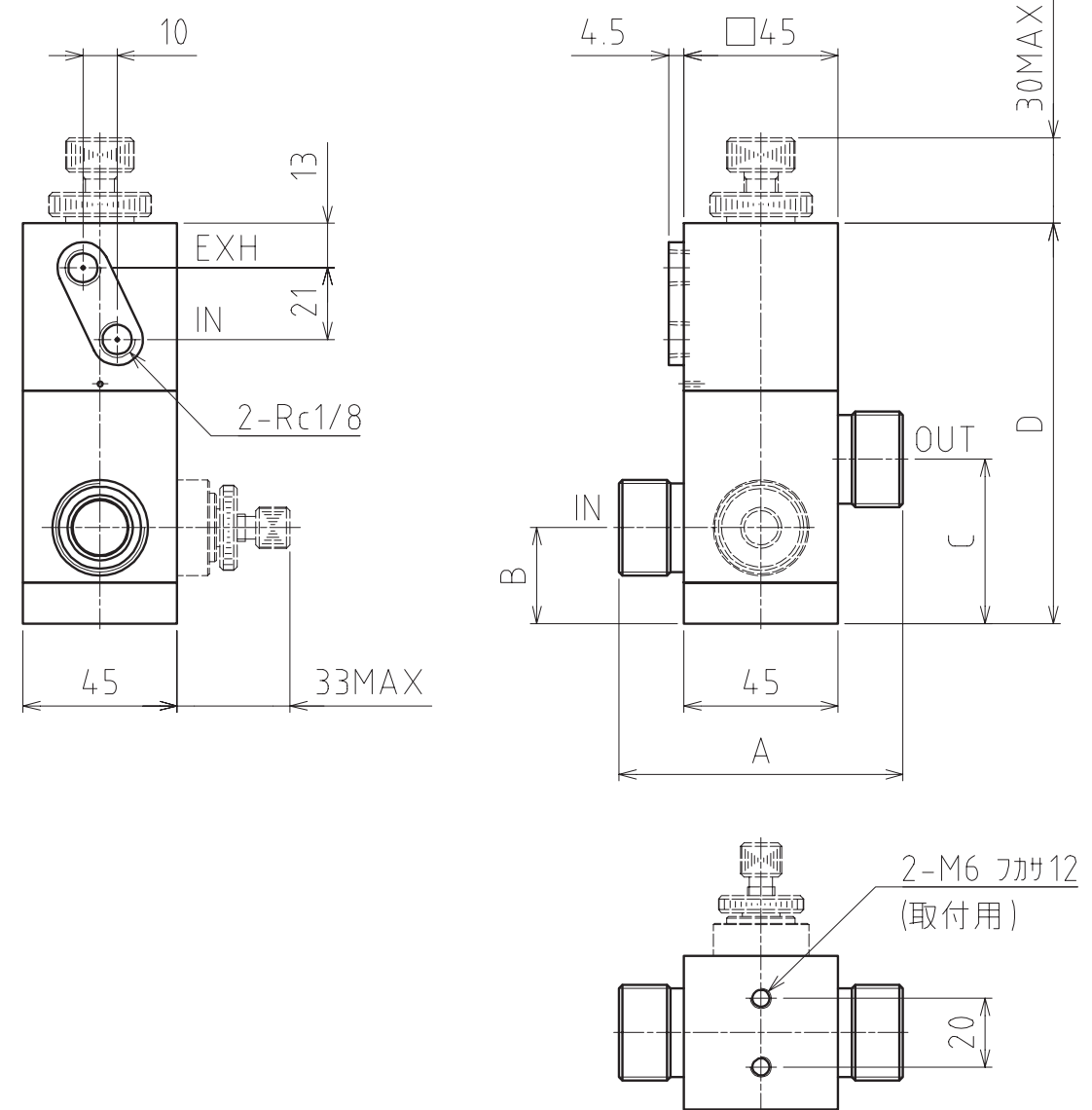
<b>Z</b>	流量調節機構付
<b>W</b>	節水機構付
<b>WZ</b>	節水、流量調節機構付

#### ■仕様

型 式	型式選定表参照
オリフィス	φ16
接続サイズ	型式選定表参照
流 体	腐食性流体
流 体 圧 力	IN : 0~0.3MPa OUT: 0~0.1MPa
流 体 温 度	10~100°C
雰囲気温度	10~40°C
操 作 方 法	スプリングリターン式(単動式)
操 作 圧 力	0.3~0.6MPa
接液部材質	ダイアフラム: PTFE バルブボディ: PTFE

\*仕様は予告なく変更される場合があります。

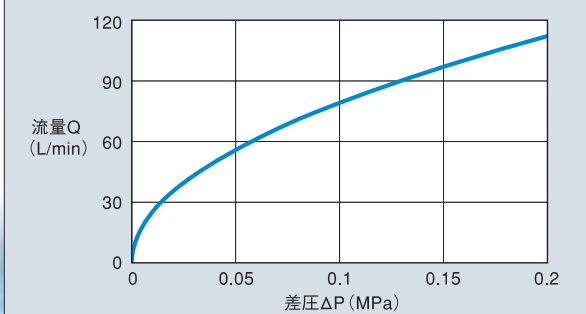
#### 外形寸法図



#### ■寸法表

	A	B	C	D
日本ビラー工業株式会社 スーパー300タイプPシリーズ	89	28	48	117
株式会社フロウエル 20シリーズ	83	28	48	117
倉敷紡績株式会社 ファイナルロックタイプ	93	28	48	117
PTFE チューブ出し	107	25	45	114

#### SAV-4270-131\* Cv値:5.5



### 薬液用エア一操作弁

# SAV-6280-131\*



#### ■型式選定表

SAV-6280-131

<b>CB</b>	日本ビラー工業株式会社 スーパー300タイプPシリーズ (25×22・25.4×22.2)
<b>P</b>	株式会社フロウエル 20シリーズ (25×22・25.4×22.2)
<b>K</b>	倉敷紡績株式会社 ファイナルロックタイプ (25×22・25.4×22.2)
<b>T</b>	チューブ出し (25×22・25.4×22.2)

<b>m</b>	ミリ規格 (25×22)
<b>i</b>	インチ規格 (25.4×22.2)

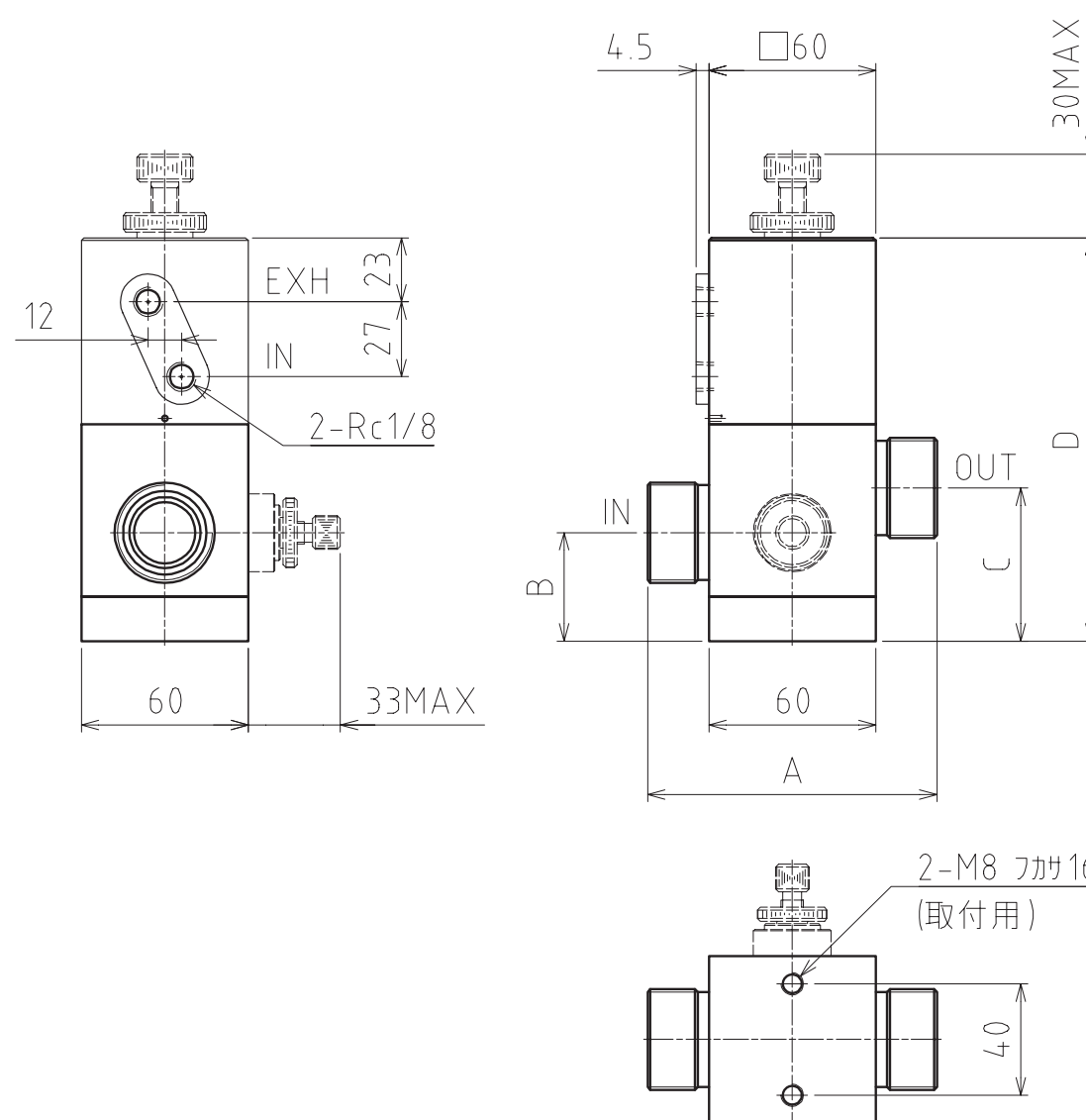
<b>Z</b>	流量調節機構付
<b>W</b>	節水機構付
<b>WZ</b>	節水、流量調節機構付

#### ■仕様

型 式	型式選定表参照
オリフィス	φ22
接続サイズ	型式選定表参照
流 体	腐食性流体
流 体 圧 力	IN : 0~0.3MPa OUT: 0~0.1MPa
流 体 温 度	10~100°C
雰囲気温度	10~40°C
操 作 方 法	スプリングリターン式(単動式)
操 作 圧 力	0.3~0.6MPa
接液部材質	ダイアフラム: PTFE バルブボディ: PTFE

\*仕様は予告なく変更される場合があります。

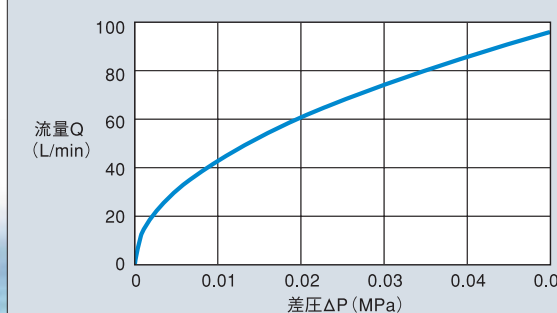
#### 外形寸法図



#### ■寸法表

	A	B	C	D
日本ビラー工業株式会社 スーパー300タイプPシリーズ	114	39	55	145
株式会社フロウエル 20シリーズ	104	39	55	145
倉敷紡績株式会社 ファイナルロックタイプ	120	39	55	145
PTFE チューブ出し	140	31	47	137

#### SAV-6280-131\* Cv値:9.4



薬液用エア一操作弁

## SAV-3340-131\*D\*



## ■ 型式選定表

SAV-3340-131□□D□

CB	日本ピラー工業株式会社 スーパー300タイプPシリーズ (6×4・6.35×3.95)	m	ミリ規格 (6×4)
P	株式会社フロウエル 20シリーズ (6×4・6.35×4.35)	i	インチ規格 (6.35×3.95) (6.35×4.35)
K	倉敷紡績株式会社 ファイナルロックタイプ (6×4・6.35×3.95)	10i	※インチ規格 (6.35×3.95)
T	チューブ出し (6×4・6.35×4.35・6.35×3.95)		※10iはチューブ出しのみ適用。 T1iは6.35×4.35、 T10iは6.35×3.95を示す。

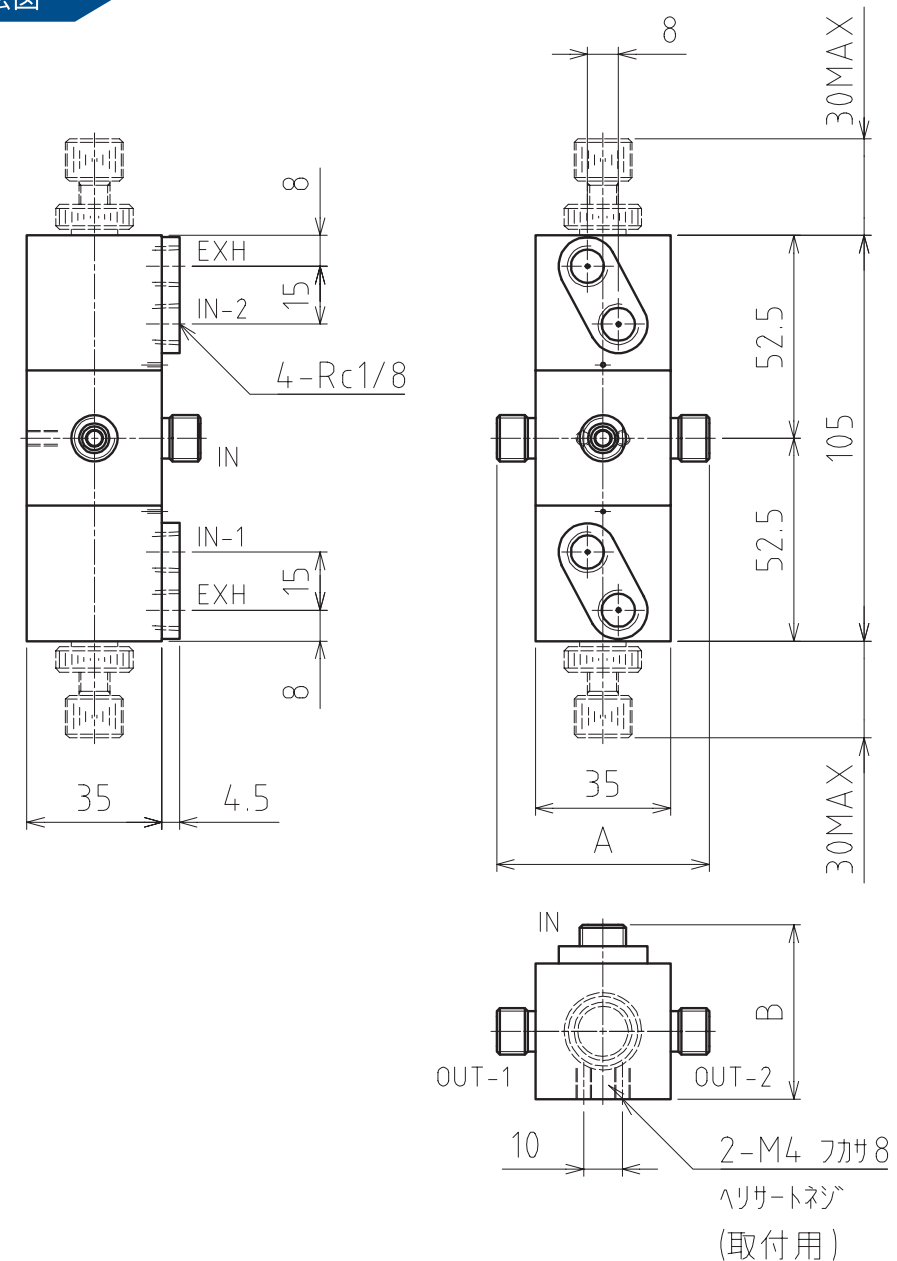
Z 流量調節機構付

## ■ 仕様

型 式	型式選定表参照
オリフィス	φ4
接続サイズ	型式選定表参照
流 体	腐食性流体
流 体 圧 力	IN : 0~0.4MPa OUT: 0~0.2MPa
流 体 温 度	10~100°C
雰囲気温度	10~40°C
操 作 方 法	スプリングリターン式(単動式)
操 作 圧 力	0.3~0.6MPa
接液部材質	ダイヤフラム: PTFE バルブボディ: PTFE

※仕様は予告なく変更される場合があります。

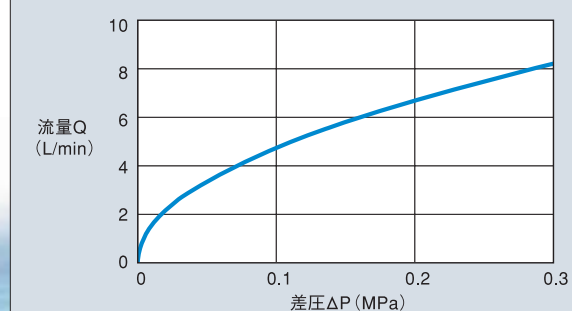
## 外形寸法図



## ■ 寸法表

	A	B
日本ピラー工業株式会社 スーパー300タイプPシリーズ	57	46
株式会社フロウエル 20シリーズ	55	45
倉敷紡績株式会社 ファイナルロックタイプ	63	49
PTFE チューブ出し	69	52

## SAV-3340-131\*D\* Cv値:0.33





薬液用エア一操作弁

# SAV-3350-131\*m8D\*



### ■ 型式選定表

SAV-3350-131  m8D

CB	日本ビラー工業株式会社 スーパー300タイプPシリーズ (8×6)
P	株式会社フロウエル 20シリーズ (8×6)
K	倉敷紡績株式会社 ファイナルロックタイプ (8×6)
T	チューブ出し (8×6)

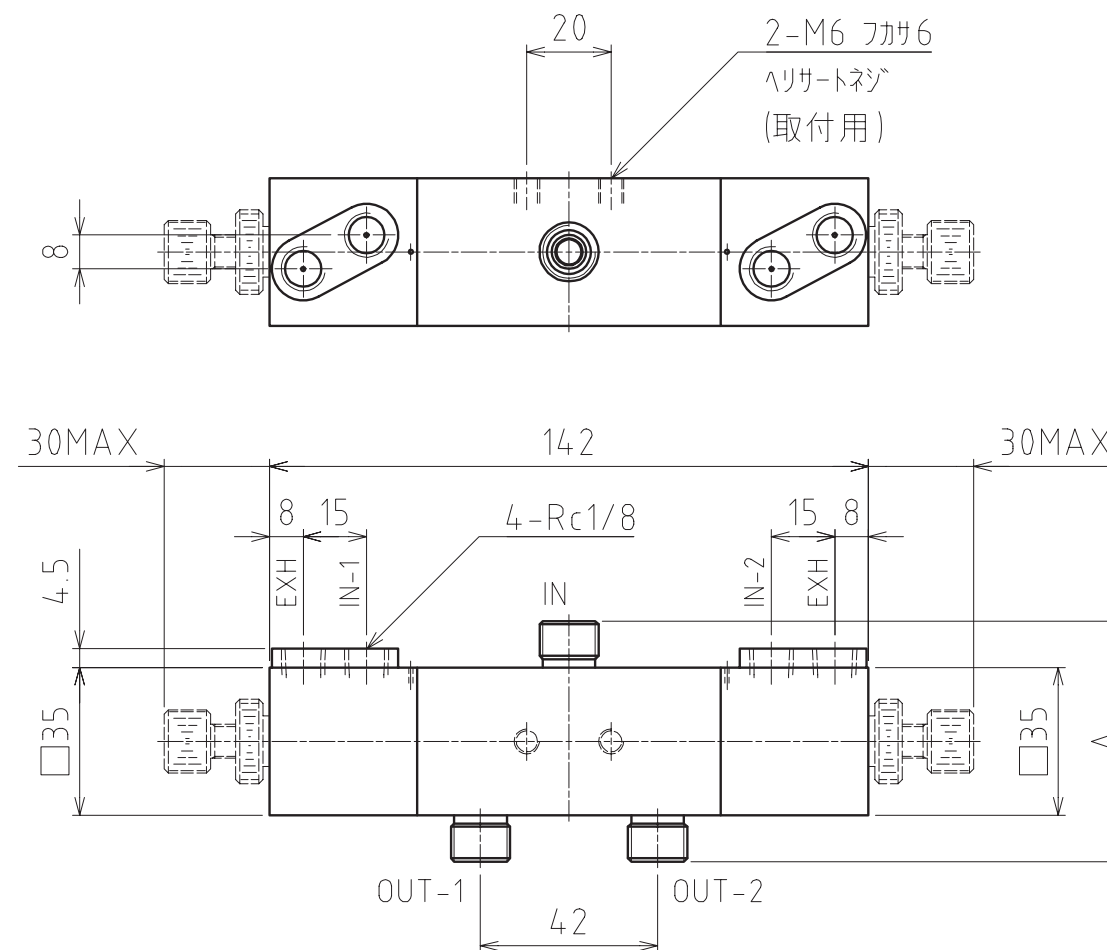
接続方式	
付加仕様	
Z	流量調節機構付

### ■ 仕様

型 式	型式選定表参照
オリフィス	φ6
接続サイズ	8×6
流 体	腐食性流体
流 体 圧 力	IN : 0~0.3MPa OUT: 0~0.2MPa
流 体 温 度	10~100°C
雰囲気温度	10~40°C
操 作 方 法	スプリングリターン式(単動式)
操 作 圧 力	0.3~0.6MPa
接液部材質	ダイヤフラム: PTFE バルブボディ: PTFE

※仕様は予告なく変更される場合があります。

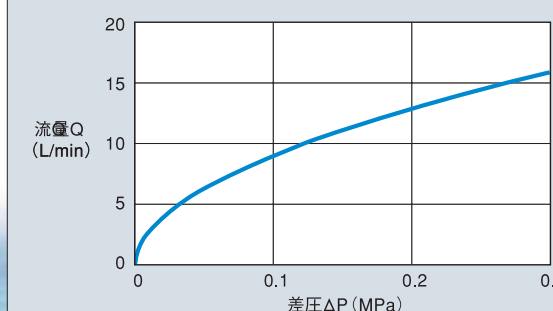
### 外形寸法図



### ■ 寸法表

メーカー	寸法 A
日本ビラー工業株式会社 スーパー300タイプPシリーズ	60
株式会社フロウエル 20シリーズ	57
倉敷紡績株式会社 ファイナルロックタイプ	63
PTFE チューブ出し	76

### SAV-3350-131\*m8D\* Cv値:0.65



### 薬液用エア一操作弁

# SAV-3360-131\*D\*



#### ■型式選定表

## SAV-3360-131□□D□

<b>CB</b>	日本ビラー工業株式会社 スーパー300タイプPシリーズ (12×10・12.7×9.53)
<b>P</b>	株式会社フロウエル 20シリーズ (12×10・12.7×9.53)
<b>K</b>	倉敷紡績株式会社 ファイナルロックタイプ (12×10・12.7×9.53)
<b>T04</b>	チューブ出し (12×10・12.7×9.53)

<b>m</b>	ミリ規格 (12×10)
<b>i</b>	インチ規格 (12.7×9.53)

<b>Z</b>	流量調節機構付
----------	---------

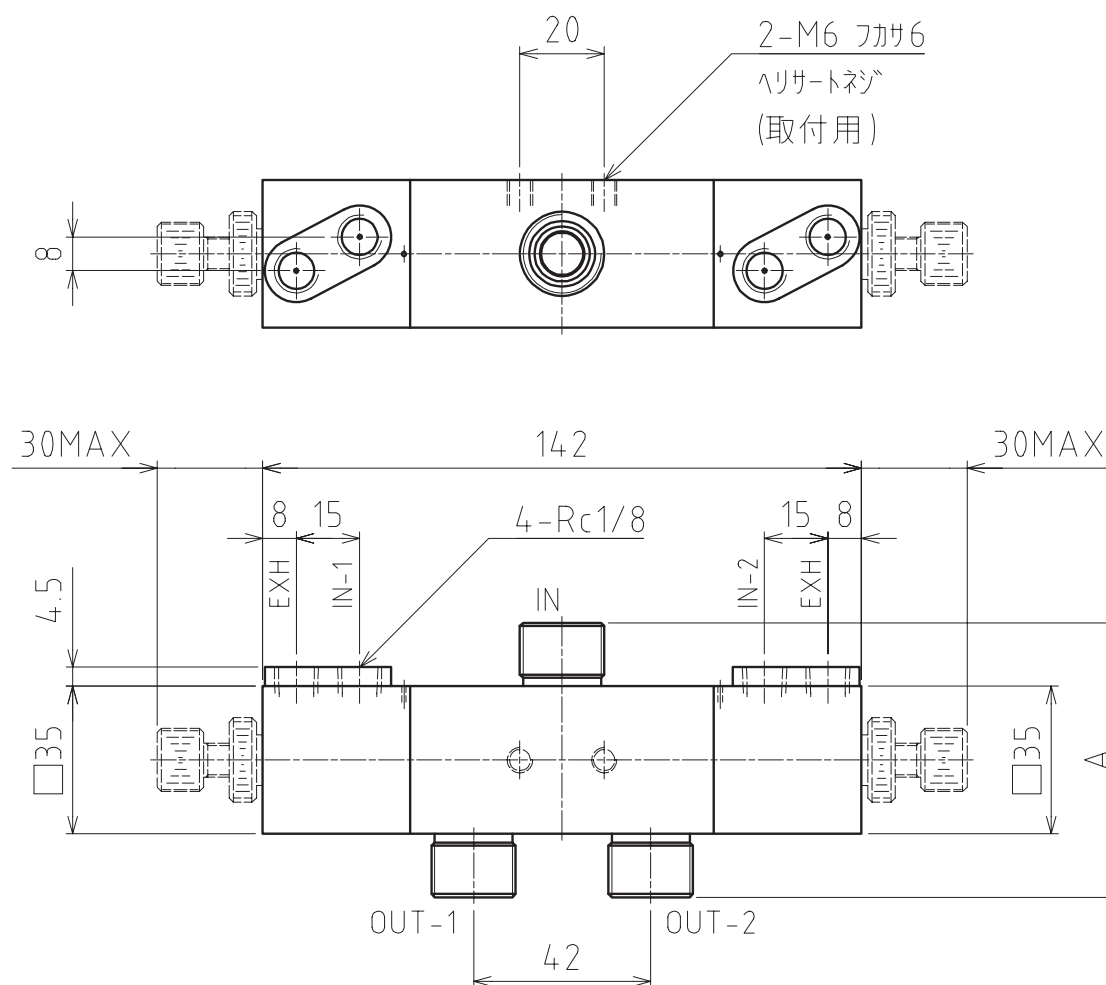
接続方式  
チューブ規格  
付加仕様

#### ■仕様

型式	型式選定表参照
オリフィス	φ10
接続サイズ	型式選定表参照
流体	腐食性流体
流体圧力	IN : 0~0.3MPa OUT: 0~0.2MPa
流体温度	10~100°C
雰囲気温度	10~40°C
操作方法	スプリングリターン式(単動式)
操作圧力	0.3~0.6MPa
接液部材質	ダイアフラム: PTFE バルブボディ: PTFE

※仕様は予告なく変更される場合があります。

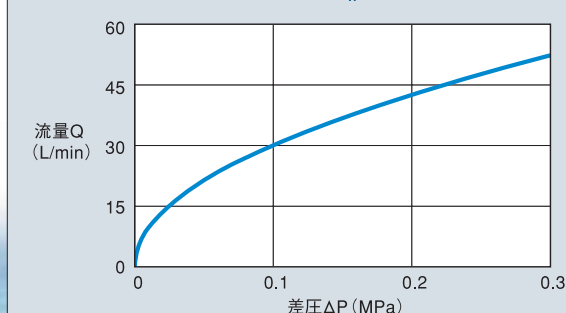
#### 外形寸法図



#### ■寸法表

寸法	値
日本ビラー工業株式会社 スーパー300タイプPシリーズ	A
株式会社フロウエル 20シリーズ	70
倉敷紡績株式会社 ファイナルロックタイプ	65
PTFE チューブ出し	85

#### SAV-3360-131\*D\* Cv値:2.1



薬液用エア一操作弁

# SAV-3350-131\*D\*



■型式選定表

SAV-3350-131□□D□

CB	日本ビラー工業株式会社 スーパー300タイプPシリーズ (10×8・9.53×6.35)
P	株式会社フロウエル 20シリーズ (10×8・9.53×6.35)
K	倉敷紡績株式会社 ファイナルロックタイプ (10×8・9.53×6.35)
T	チューブ出し (10×8・9.53×6.35)

m	ミリ規格 (10×8)
i	インチ規格 (9.53×6.35)

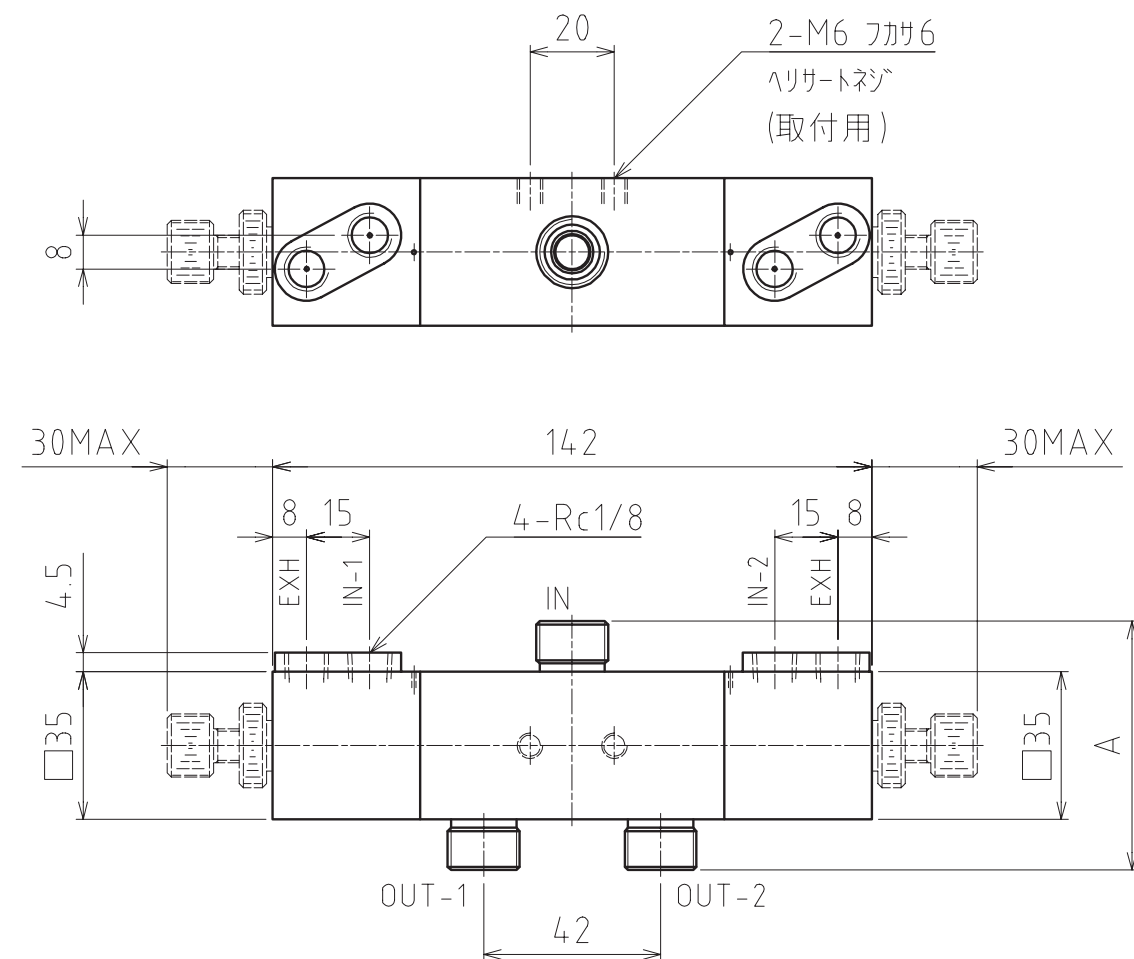
Z 流量調節機構付

■仕様

型 式	型式選定表参照
オリフィス	φ10
接続サイズ	型式選定表参照
流 体	腐食性流体
流 体 圧 力	IN : 0~0.3MPa OUT: 0~0.2MPa
流 体 温 度	10~100°C
雰 囲 気 温 度	10~40°C
操 作 方 法	スプリングリターン式(単動式)
操 作 圧 力	0.3~0.6MPa
接液部材質	ダイアフラム: PTFE バルブボディ: PTFE

\*仕様は予告なく変更される場合があります。

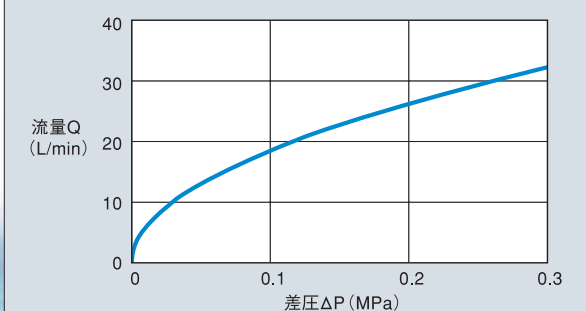
外形寸法図



■寸法表

	A
日本ビラー工業株式会社 スーパー300タイプPシリーズ	65
株式会社フロウエル 20シリーズ	59
倉敷紡績株式会社 ファイナルロックタイプ	75
PTFE チューブ出し	77

SAV-3350-131\*D\* Cv値:1.3



薬液用エア一操作弁

# SAV-4370-131\*D\*



■ 型式選定表

**SAV-4370-131**   **D**

<b>CB</b>	日本ビラー工業株式会社 スーパー300タイプPシリーズ (19×16・19.05×15.88)
<b>P</b>	株式会社フロウエル 20シリーズ (19×16・19.05×15.88)
<b>K</b>	倉敷紡績株式会社 ファイナルロックタイプ (19×16・19.05×15.88)
<b>T03</b>	チューブ出し (19×16・19.05×15.88)

<b>m</b>	ミリ規格 (19×16)
<b>i</b>	インチ規格 (19.05×15.88)

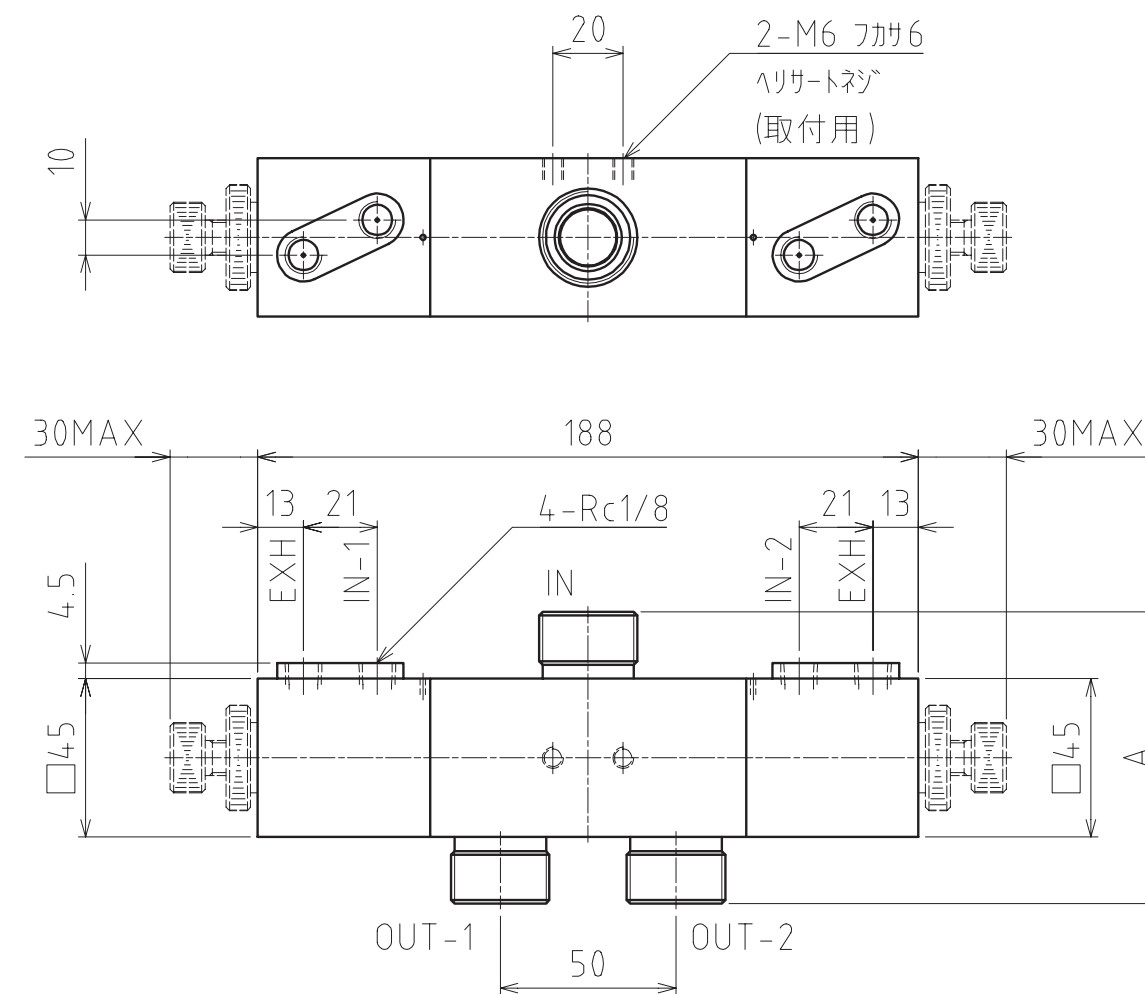
**Z** 流量調節機構付

■ 仕様

型 式	型式選定表参照
オリフィス	φ16
接続サイズ	型式選定表参照
流 体	腐食性流体
流 体 圧 力	IN : 0~0.3MPa OUT: 0~0.1MPa
流 体 温 度	10~100°C
雰囲気温度	10~40°C
操 作 方 法	スプリングリターン式(単動式)
操 作 圧 力	0.3~0.6MPa
接液部材質	ダイアフラム: PTFE バルブボディ: PTFE

※仕様は予告なく変更される場合があります。

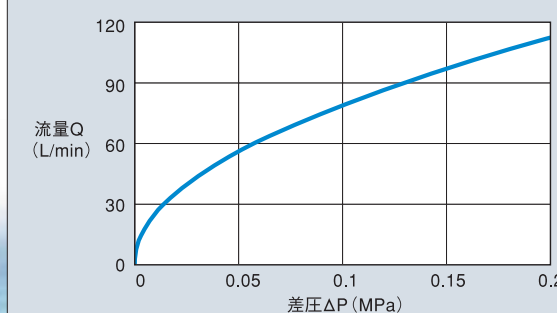
外形寸法図



■ 寸法表

	A
日本ビラー工業株式会社 スーパー300タイプPシリーズ	89
株式会社フロウエル 20シリーズ	83
倉敷紡績株式会社 ファイナルロックタイプ	93
PTFE チューブ出し	107

SAV-4370-131\*D\* Cv値:5.5



## 薬液用エア一操作弁

# SAV-6380-131\*D\*



### ■型式選定表

SAV-6380-131□□D□

<b>CB</b>	日本ビラー工業株式会社 スーパー300タイプPシリーズ (25×22・25.4×22.2)
<b>P</b>	株式会社フロウエル 20シリーズ (25×22・25.4×22.2)
<b>K</b>	倉敷紡績株式会社 ファイナルロックタイプ (25×22・25.4×22.2)
<b>T</b>	チューブ出し (25×22・25.4×22.2)

<b>m</b>	ミリ規格 (25×22)
<b>i</b>	インチ規格 (25.4×22.2)

**Z** 流量調節機構付

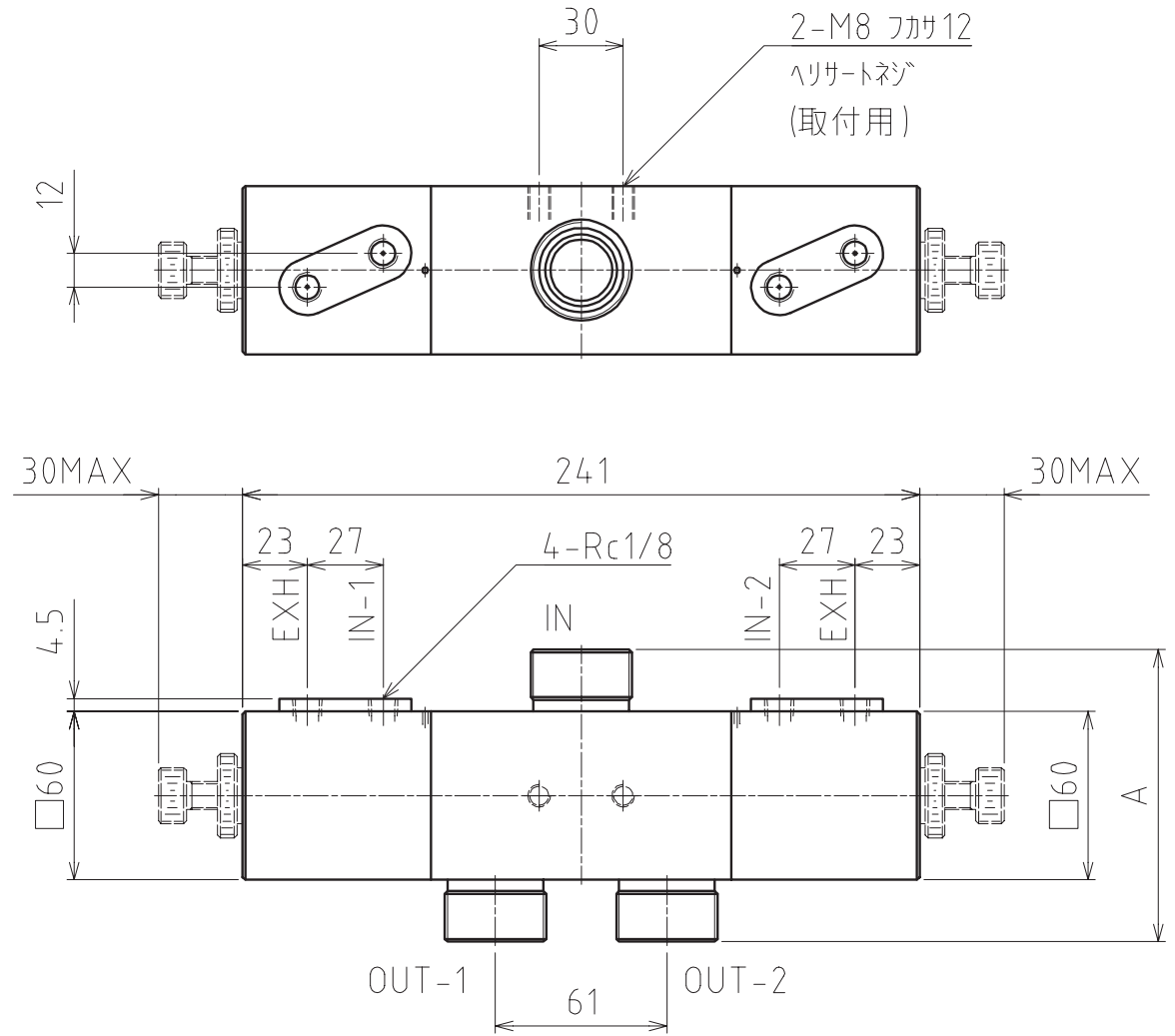
接続方式  
チューブ規格  
付加仕様

### ■仕様

型 式	型式選定表参照
オリフィス	φ22
接続サイズ	型式選定表参照
流 体	腐食性流体
流 体 圧 力	IN : 0~0.3MPa OUT: 0~0.1MPa
流 体 温 度	10~100°C
雰 囲 気 温 度	10~40°C
操 作 方 法	スプリングリターン式(単動式)
操 作 圧 力	0.3~0.6MPa
接 液 部 材 質	ダイヤフラム: PTFE バルブボディ: PTFE

※仕様は予告なく変更される場合があります。

### 外形寸法図



### ■寸法表

	A
日本ビラー工業株式会社 スーパー300タイプPシリーズ	114
株式会社フロウエル 20シリーズ	104
倉敷紡績株式会社 ファイナルロックタイプ	120
PTFE チューブ出し	140

### SAV-6380-131\*D\* Cv値:9.4

