

DG87 微差圧計

Model DG87 Differential Pressure Gauge

概要 / OUTLINE

本器は、主として空調用エアフィルタの圧力損失による差圧などを検出するためのもので、非常に低い圧力測定に使用されます。エッジワイズ形のため読み取りが容易であり、また、微差圧計のほか、流量計・微圧計として使用いただけます。

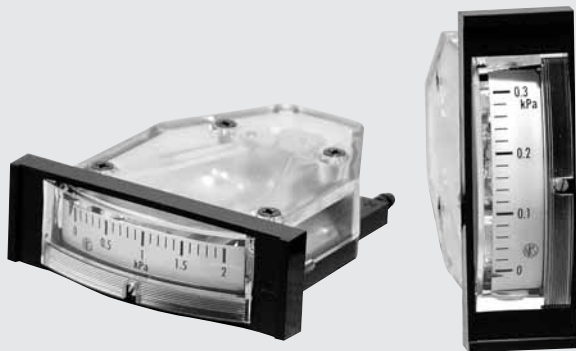
This is a differential pressure gauge to detect the differential pressure, etc. due to the pressure losses of an air conditioning filter, being applied to extremely low pressure measuring. Because of the edgewise type, reading is easy, this pressure gauge can be applied as a flow meter and a micropressure gauge other than a micropressure differential pressure gauge.

特長 / FEATURES

- ・ダイアフラムはヒステリシスの小さいシリコンゴムを採用しました。
- ・拡大機構及び変位伝達機構には、特殊リンク方式を採用して、耐振性・耐久性が高くなりました。
- ・オーバー差圧時でも可動部に損傷を与えない、安全機構になっています。
- ・前面よりゼロ調ができます。
- ・小形・軽量です。
- ・RoHS指令に対応。

- ・Small hysteresis silicone rubber is applied to the diaphragm.
- ・The special linkage mechanism is applied to the magnifying mechanism and the move transmitting mechanism, demonstrating high vibration resistance and durability.
- ・Even when the differential pressure becomes excessive, the safety mechanism has been applied to avoid damage to the moving portions.
- ・Zero adjustment from the foreside is possible.
- ・This gauge is of small and light weight type.
- ・RoHS directive compatible.

特許出願済
Patents Pending



製作仕様 / SPECIFICATION

測定流体：Fluid:

空気又は腐食性のない気体
異物を多量に含む測定流体には適しません。
Air or non-corrosive gas

差圧計構造：Construction:

ケース密閉方式 Case sealed type

取付方式：Mounting system:

パネル突出形（横目盛形、縦目盛形）
パネル埋込形（横目盛形、縦目盛形）
Protruded-panel type (horizontal scale type, vertical scale type)
Embedded-panel type (horizontal scale type, vertical scale type)

取付姿勢：Mounting posture:

上向水平、上向45°、垂直、下向45°、下向水平
※ゼロセンターレンジは、垂直取付のみ
Upward Horizontal, Upward, Vertical, Downward, Downward Horizontal
* Zero center ranges only for vertical mounting.

圧力導入口：Connection:

φ5.5タケノコ継手（内径φ4ビニールチューブ用）
5.5 DIA. Barb connection (For vinyl tube with 4mm inner DIA.)

接ガス部材質：Gas contact part:

ダイアフラム	シリコンゴム
ケース	ポリカーボネート樹脂
覆ガラス	メタクリル樹脂
その他	りん青銅、黄銅、ネオプレン、NBR
Diaphragm	Silicone rubber
Case	Polycarbonate
Covering glass	Methacrylate resin
Rest	Bronze, brass, neoprene and NBR

差圧レンジ：Differential pressure range:

0~50Pa→0~40kPa
50~0~50Pa、100~0~100Pa
詳細は、レンジ選択表を参照のこと
For details, refer to a range choice table.

耐圧：Puncture pressure:

30kPa
但し、1kPaレンジ以下の時 But below 1kPa range
100kPa
但し、2kPaレンジ以上の時 But above 2kPa range

ケース耐圧：Case proof-pressure:

100kPa

使用温度範囲：Operating temperature:

-20~60°C（但し、凍結しないこと）
-20~60°C (But fluid should not be frozen)

精度：Accuracy:

±2.5%F.S.
精度（保証圧力範囲）はJIS B7505-1の圧力計に準拠
Accuracy (guarantee pressure range) conforms to JIS B7505-1 pressure gauge.

質量：Weight:

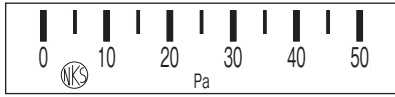
約120g Approx. 120g

メモリー一覧1 / SCALE CATALOGUE 1

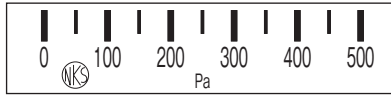
片圧レンジ(横目盛タイプ)

Single pressure range (horizontal scale type)

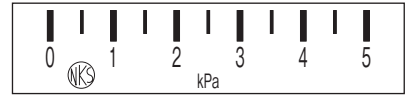
実物大
Actual size



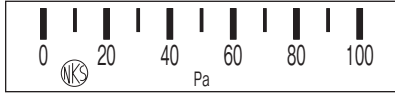
差圧レンジ Differential pressure range	最小目盛 Minimum scale
0~50Pa	5Pa
0~0.05kPa	0.005kPa



差圧レンジ Differential pressure range	最小目盛 Minimum scale
0~500Pa	50Pa
0~0.5kPa	0.05kPa



差圧レンジ Differential pressure range	最小目盛 Minimum scale
0~5kPa	0.5kPa



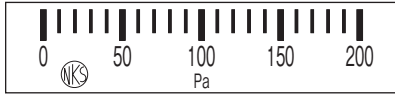
差圧レンジ Differential pressure range	最小目盛 Minimum scale
0~100Pa	10Pa
0~0.1kPa	0.01kPa



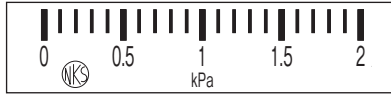
差圧レンジ Differential pressure range	最小目盛 Minimum scale
0~1kPa	0.1kPa



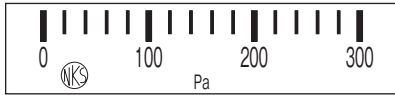
差圧レンジ Differential pressure range	最小目盛 Minimum scale
0~10kPa	1kPa



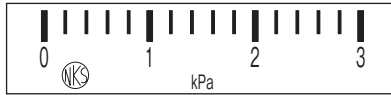
差圧レンジ Differential pressure range	最小目盛 Minimum scale
0~200Pa	10Pa
0~0.2kPa	0.01kPa



差圧レンジ Differential pressure range	最小目盛 Minimum scale
0~2kPa	0.1kPa



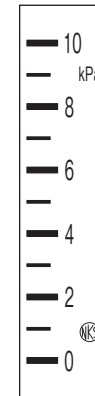
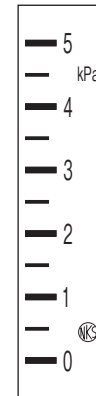
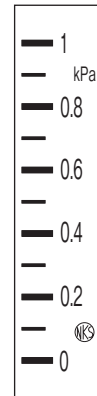
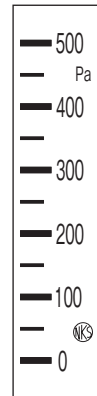
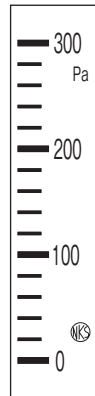
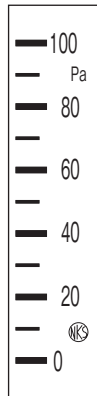
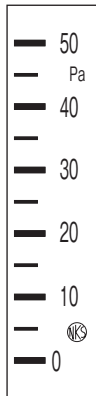
差圧レンジ Differential pressure range	最小目盛 Minimum scale
0~300Pa	20Pa
0~0.3kPa	0.02kPa



差圧レンジ Differential pressure range	最小目盛 Minimum scale
0~3kPa	0.2kPa

片圧レンジ(縦目盛タイプ)

Single pressure range (vertical scale type)



差圧レンジ Range
0~50Pa
0~0.05kPa

差圧レンジ Range
0~100Pa
0~0.1kPa

差圧レンジ Range
0~200Pa
0~0.2kPa

差圧レンジ Range
0~300Pa
0~0.3kPa

差圧レンジ Range
0~500Pa
0~0.5kPa

差圧レンジ Range
0~1kPa

差圧レンジ Range
0~2kPa

差圧レンジ Range
0~3kPa

差圧レンジ Range
0~5kPa

差圧レンジ Range
0~10kPa

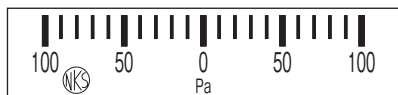
メモリー一覧2 / SCALE CATALOGUE 2

ゼロセンターレンジ(横目盛タイプ)
Zero center range (horizontal scale type)

実物大
Actual size

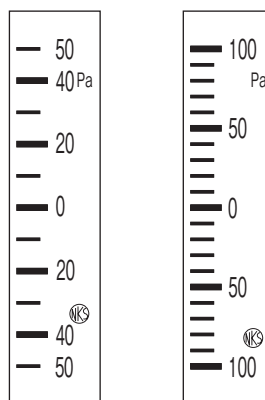


差圧レンジ Differential pressure range	最小目盛 Minimum scale
50~0~50Pa	10Pa



差圧レンジ Differential pressure range	最小目盛 Minimum scale
100~0~100Pa	10Pa

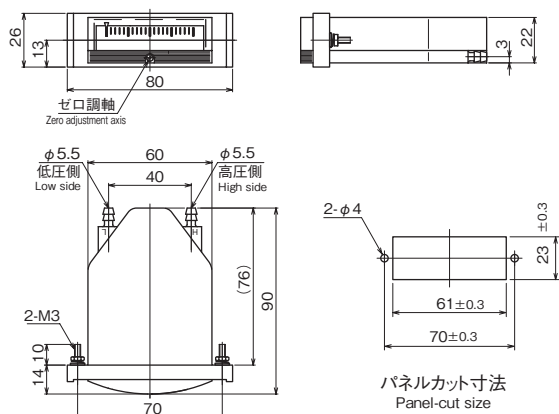
ゼロセンターレンジ(縦目盛タイプ)
Zero center range (vertical scale type)



差圧レンジ Range	差圧レンジ Range
50~0~50Pa	100~0~100Pa

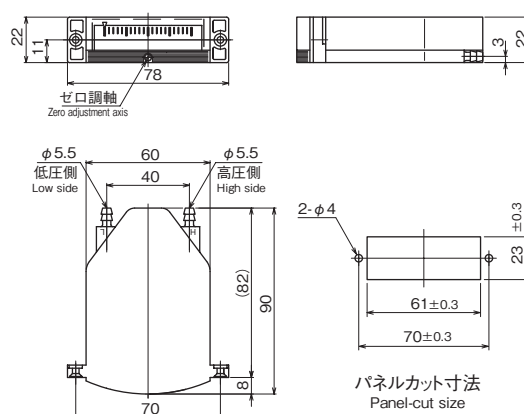
外形寸法 / DIMENSIONS

パネル突出形、横目盛形
Protruded-panel type, horizontal scale type



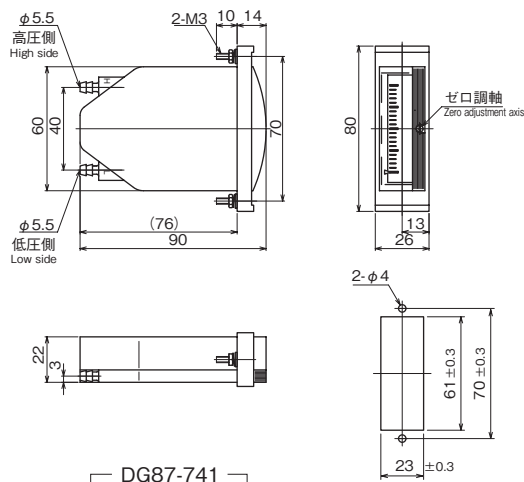
DG87-541

パネル埋込形、横目盛形
Embedded-panel type, horizontal scale type



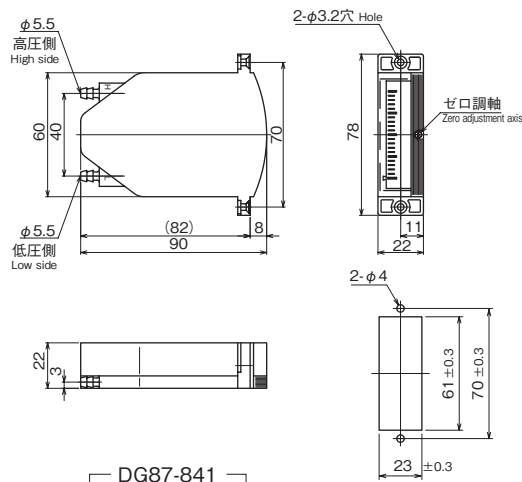
DG87-641

パネル突出形、縦目盛形
Protruded-panel type, vertical scale type



DG87-741

パネル埋込形、縦目盛形
Embedded-panel type, vertical scale type

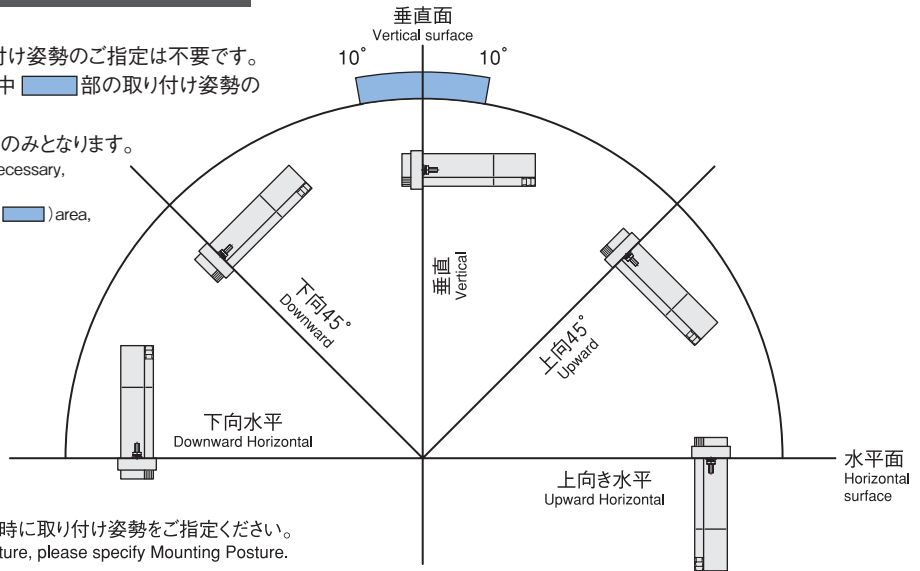


DG87-841

取付姿勢と範囲 / MOUNTING POSTURE AND RANGE

差圧レンジ200Pa以上においては、取り付け姿勢のご指定は不要です。
 差圧レンジ50Pa, 100Paにおいては、図中 部の取り付け姿勢のご指定は不要です。

ゼロセンターレンジは垂直方向の取り付けのみとなります。
 The specification of the Mounting Posture is unnecessary, in case of 200Pa or over.
 The specification of the range is unnecessary to () area, in case of 50Pa, 100Pa.
 Only vertical mounting for zero center ranges.



その他の姿勢を使用する場合は、注文時に取り付け姿勢をご指定ください。
 For ordering, when using in the other posture, please specify Mounting Posture.

形番構成

Model number configuration

ご用意に際しては、形番、各仕様及び差圧レンジをご指定下さい。
 For ordering, please specify the model number, each specs and the range.

モデルNo./Model name

D G 8 7	4	1	×	×	×	×	×	×	×	×	×	×	×	×	
	①	②	③	④	⑤	⑥	⑦	⑧	⑨	⑩	⑪	⑫	⑬	⑭	⑮

微差圧計
Differential Pressure Gauge

形番 / Model number	選択仕様 / Selective spec.	付加仕様(オプション) / Additional spec. (Option)
① 取付方式 Mounting system	5 6 7 8	パネル突出形、横目盛形 / Protruded-panel type, horizontal scale type パネル埋込形、横目盛形 / Embedded-panel type, horizontal scale type パネル突出形、縦目盛形 / Protruded-panel type, vertical scale type パネル埋込形、縦目盛形 / Embedded-panel type, vertical scale type
② 圧力導入口 Connection	4	φ5.5タケノコ継手 (内径φ4ビニールチューブ用) 5.5 DIA. Barb connection (For vinyl tube with 4mm inner DIA.)
③ 接ガス部材質 Gas contact part	1	ダイアフラム：シリコーンゴム / Diaphragm : silicone rubber
④ 差圧レンジ Differential pressure range	1	0~200、300、500Pa、1kPa 精度 / Accuracy : ±2.5% F.S.
	2	0~2、3、5kPa 精度 / Accuracy : ±2.5% F.S.
	3	0~10、20、40kPa 精度 / Accuracy : ±2.5% F.S.
	4	0~50、100Pa 精度 / Accuracy : ±2.5% F.S.
	5	50~0~50、100~0~100Pa 精度 / Accuracy : ±2.5% F.S.
⑤ 取付姿勢 Mounting posture	A	上向水平 / Upward Horizontal
	B	上向45° / Upward
	C	垂直 / Vertical
	D	下向45° / Downward
	E	下向水平 / Downward Horizontal
⑮ ドキュメント Documents	0	ナシ / Nil
	1	アリ / Required (ご希望のものを別途ご指示下さい。) 提出図、取扱説明書、検査要領書、 ミルシート、検査成績表(1個1部)、 検査・トレサビリティ証明書、立会検査 (Please specify the desired documents separately.) Submission drawings, instruction manual, inspection procedure, mill sheet, test report (1 pc 1 copy), inspection / traceability certificate, attended inspection

ご注文に際してはレンジと単位を別途ご指定下さい。
 When ordering, please specify pressure range and unit.

レンジ選択表 / Range choice table

差圧レンジ Differential pressure range	精度 Accuracy	エレメント耐圧 Puncture pressure
0~ 50Pa	±2.5% F.S.	30kPa
0~100Pa		
0~200Pa		
0~300Pa		
0~500Pa		
0~ 1kPa		
0~ 2kPa		100kPa
0~ 3kPa		
0~ 5kPa		
0~ 10kPa		
0~ 20kPa		
0~ 40kPa		
50~0~ 50Pa		30kPa
100~0~100Pa		

※仕様項目がない場合は、Xをご指定下さい。
 Specify "X" if there is no specification item.